

平成 30 年度  
大阪大学 大学院情報科学研究科 博士前期課程  
情報数理学専攻  
入学者選抜試験問題

## 情報数理学

平成 29 年 7 月 29 日 9:00 - 12:00

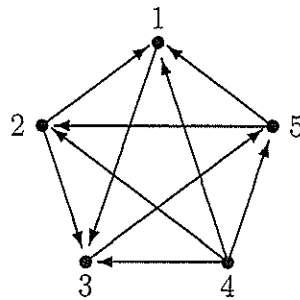
(注意)

1. 問題用紙は指示があるまで開いてはならない。
2. 問題用紙は表紙を含めて 8 枚、解答用紙は 6 枚である。さらに選択科目確認票 1 枚がある。試験開始後、枚数を確認し、落丁または印刷が不鮮明な場合は直ちに申し出ること。
3. 問題は「情報基礎」、「数理基礎」、「数学解析」、「情報物理」の 4 科目よりなる。このうち、2 科目を選択して解答すること。3 科目以上を選択・解答した場合はすべての答案を無効とすることがある。
4. 解答は科目ごとに 3 枚（大問ごとに 1 枚）の解答用紙に記入すること。  
解答用紙には、解答する選択科目名（情報基礎・数理基礎・数学解析・情報物理のいずれか）と大問番号、ならびに受験番号を必ず記入すること。
5. 解答用紙の追加は認めない。
6. 選択科目確認票に受験番号ならびに解答した科目を必ず記入し、解答用紙とともに提出すること。
7. 問題用紙の余白は下書きに用いてよい。
8. 問題用紙および解答用紙は持ち帰ってはならない。

[情報基礎]

1. 任意の相異なる 2 頂点がただ一つの有向辺で結ばれている有向グラフをトーナメントという。また、有向グラフにおいて、有向辺に沿って全ての頂点を 1 度ずつ通る路をハミルトン路という。以下の問いに答えなさい。

- (1) 下図のトーナメント内のハミルトン路をすべて列挙しなさい。ハミルトン路は通る頂点の番号の列で表すこと。



- (2) 任意のトーナメントはハミルトン路を持つ。このことが、頂点数が  $N$  未満のときに成立すると仮定して、頂点数が  $N$  のときに成立することを示しなさい。

2. 文字集合  $A$  に属する文字を  $M$  個ならべた列  $U = u_1u_2 \cdots u_M$  ( $u_i \in A$ ) を長さ  $M$  の文字列という。ただし、長さ 0 の文字列とは空文字列のことである。文字列  $U = u_1u_2 \cdots u_M$  に対する、挿入、削除、置換の操作をそれぞれ以下の通り定める。

挿入 長さ  $M \geq 0$  の文字列  $U$  の  $k$  番目 ( $0 \leq k \leq M$ ) の文字の後に文字  $u' \in A$  を挿入して、長さ  $M + 1$  の文字列  $U' = u_1 \cdots u_k u' u_{k+1} \cdots u_M$  を得る。

削除 長さ  $M > 0$  の文字列  $U$  の  $k$  番目 ( $1 \leq k \leq M$ ) の文字  $u_k$  を削除して、長さ  $M - 1$  の文字列  $U' = u_1 \cdots u_{k-1} u_{k+1} \cdots u_M$  を得る。

置換 長さ  $M > 0$  の文字列  $U$  の  $k$  番目 ( $1 \leq k \leq M$ ) の文字  $u_k$  を  $u' \in A$  に置換して、長さ  $M$  の文字列  $U' = u_1 \cdots u_{k-1} u' u_{k+1} \cdots u_M$  を得る。

長さ  $M$  の文字列  $U = u_1u_2 \cdots u_M$  と長さ  $N$  の文字列  $V = v_1v_2 \cdots v_N$  に対して、その間の距離  $d(U, V)$  を、上記の操作を繰り返して  $U$  から  $V$  を得るために必要な最小の操作回数と定める。以下の問いに答えなさい。

- (1) 文字列  $U$  の先頭  $m$  文字 ( $0 \leq m \leq M$ ) の列を  $U_m = u_1u_2 \cdots u_m$  で表し、文字列  $V$  の先頭  $n$  文字 ( $0 \leq n \leq N$ ) の列を  $V_n = v_1v_2 \cdots v_n$  で表す。 $d(U_0, V_n)$  および  $d(U_m, V_0)$  を求めなさい。
- (2)  $m \geq 1, n \geq 1$  のとき  $d(U_m, V_n)$  が  $d(U_{m-1}, V_n), d(U_m, V_{n-1}), d(U_{m-1}, V_{n-1})$  および  $u_m, v_n$  を用いて計算できることを説明しなさい。
- (3) (1) と (2) を用いて  $d(U, V)$  を求めるアルゴリズムを考え、その時間計算量を理由とともに答えなさい。

(次ページにつづく)

3.  $N$  個のノードからなるデータ構造を考える。ノードを  $i = 1, 2, \dots, N$  で表し、各ノード  $i$  は次のノードを示す番号  $\text{next}(i) \in \{1, 2, \dots, N\}$  を保持しているとする。以下の問いに答えなさい。

(1) ノード 1 から順に次のノードをたどっていくとき、ノードの番号の列を  $x_0, x_1, x_2, \dots$  とおく。すなわち、 $x_0 = 1$  および  $x_{k+1} = \text{next}(x_k)$  ( $k \geq 0$ ) と定める。このとき、 $x_m = x_{m+n}$  となる  $m \geq 0$  と  $n > 0$  が存在することを示しなさい。さらに、このとき、任意の  $k \geq m$  に対して  $x_k = x_{k+n}$  となることを示しなさい。

(2) 以下のアルゴリズムが必ず停止することを説明しなさい。

```
p ← next(1)
q ← next(next(1))
while p ≠ q do
  p ← next(p)
  q ← next(next(q))
end while
```

[数理基礎]

1. 以下の問いに答えなさい。ただし、 $e$  はすべての成分が1の  $n$  次元ベクトルである。また、 $\bullet^T$  は転置を表す。

(1)  $A$  は  $m \times n$  行列、 $b$  は  $m$  次元ベクトル、 $x$  は  $n$  次元ベクトルとする。 $Ax = b$  を満たす  $x$  のうちで  $\|x\| = |x_1| + |x_2| + \dots + |x_n|$  が最小となる  $x$  を求めるための数理計画問題

$$\begin{aligned} & \text{最小化 } \|x\| \\ & \text{条件 } Ax = b \end{aligned}$$

は、 $u^+$  と  $u^-$  を求めるための次の線形計画問題と等価になることを説明しなさい。

$$\begin{aligned} & \text{最小化 } e^T u^+ + e^T u^- \\ & \text{条件 } Au^+ - Au^- = b \\ & u^+ \geq 0, u^- \geq 0 \end{aligned}$$

ただし、 $u^+$  と  $u^-$  は  $n$  次元ベクトルである。

(2)  $n$  個の点  $(x_i, y_i), i = 1, 2, \dots, n$  に対する直線の当てはめを考える。 $x_i$  に対する直線上の点を  $\hat{y}_i = ax_i + b$  とおくと、 $y_i$  との差を  $d_i = y_i - \hat{y}_i$  とおく。 $d_i$  の絶対値の和が最小となる  $a, b$  を求めるための数理計画問題を考える。その双対問題は、双対変数  $v_i, i = 1, 2, \dots, n$  を用いて、以下の線形計画問題で表されることを説明しなさい。ここで、 $x = [x_1 \ x_2 \ \dots \ x_n]^T, y = [y_1 \ y_2 \ \dots \ y_n]^T, v = [v_1 \ v_2 \ \dots \ v_n]^T$  である。

$$\begin{aligned} & \text{最大化 } y^T v \\ & \text{条件 } x^T v = 0 \\ & e^T v = 0 \\ & -e \leq v \leq e \end{aligned}$$

(3) 双対問題の最適解  $v^*$  が  $-1 < v_k^* < 1$  となる  $k$  に対応する点  $(x_k, y_k)$  は、当てはめた直線とどのような関係にあるかを述べなさい。

2. 単位円周上にランダムに2点を取るとき、2点を結ぶ線分の長さを  $X$  とする。

- (1)  $X \leq 1$  となる確率を求めなさい。
- (2)  $X$  の分布関数  $F(x) = \Pr(X \leq x)$  を求めなさい。
- (3)  $X$  の確率密度関数を求めなさい。
- (4)  $X$  の期待値を求めなさい。

3. ある母集団の母集団分布の確率密度関数は  $f(x) = \frac{1}{\theta} x^{\frac{1}{\theta}-1}$ ,  $0 \leq x \leq 1$  であるとする。ただし、 $\theta > 0$  である。この確率密度関数に従う確率変数  $X$  について、以下の問いに答えなさい。

- (1)  $X$  の期待値を求めなさい。
- (2)  $\log X$  の期待値を求めなさい。
- (3) この母集団から  $n$  個のサンプル  $X_1, X_2, \dots, X_n$  が得られたとする。このとき、 $\theta$  の最尤推定量  $\hat{\theta}$  を求めなさい。
- (4)  $\hat{\theta}$  は  $\theta$  の不偏推定量であることを示しなさい。

## [数学解析]

1. 原点を中心とする半径  $(2k+1)\pi$  の円周を  $C_k$  とする。ただし、 $k$  は非負の整数である。複素積分

$$I_k = \int_{C_k} \frac{1}{1-e^z} dz$$

を計算しなさい。

2. 実数値関数  $f(x)$  を用いて

$$p(x) = \frac{f(x) + f(-x)}{2}, \quad q(x) = \frac{f(x) - f(-x)}{2}$$

を定義する。実数値関数  $g(w)$ ,  $h(w)$  を用いて  $f(x)$  のフーリエ変換  $\hat{f}(w)$  を

$$\hat{f}(w) = g(w) + h(w)i$$

と表現するとき、 $p(x)$ ,  $q(x)$  のフーリエ変換  $\hat{p}(w)$ ,  $\hat{q}(w)$  について

$$\hat{p}(w) = g(w), \quad \hat{q}(w) = h(w)i$$

が成り立つことを示しなさい。

3. 1 階の線形微分方程式系

$$\dot{x} = Ax \quad (*)$$

を考える。ただし、 $A$  は  $n \times n$  の実行列、 $x$  は独立変数が  $t$  の  $n$  次元未知関数ベクトル、 $\dot{x}$  は  $x$  の 1 次導関数ベクトルである。また、行列値関数

$$e^{tA} = \sum_{k=0}^{\infty} \frac{t^k}{k!} A^k$$

を定義する。ただし、 $0! = 1$ ,  $A^0 = I$  とする ( $I$  は単位行列)。いま、実数  $\alpha$  と  $n$  次元実ベクトル  $f, g$  に対して

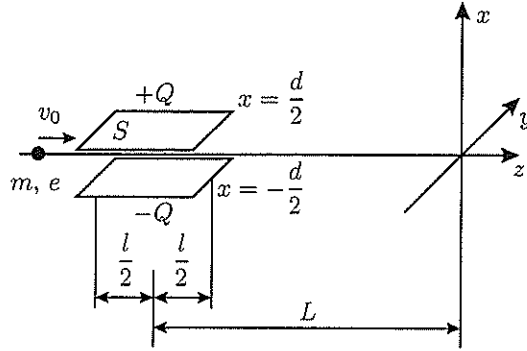
$$Af = \alpha f + g, \quad Ag = \alpha g$$

が成り立つとする。以下の問いに答えなさい。

- (1)  $k$  を正の整数とすると、 $A^k f$  を  $\alpha, f, g, k$  を用いて表現しなさい。
- (2)  $e^{tA} f$  を  $\alpha, f, g, t$  を用いて表現しなさい。
- (3) 初期条件  $x(0) = f + g$  を満たす  $(*)$  の解を  $\alpha, f, g, t$  を用いて表現しなさい。

[情報物理]

1. 下図に示す座標系に基づいて、真空中に面積  $S$  の導体板を  $z$  軸を挟むように 2 平面  $x = \frac{d}{2}, -\frac{d}{2}$  上に間隔  $d$  で平行に配置し、上側を正の電荷  $+Q$ 、下側を負の電荷  $-Q$  で一様に帯電させた。真空の誘電率を  $\epsilon_0$  とする。以下の問いに答えなさい。



- (1) 導体板間の電場  $\mathbf{E} = [E_x, E_y, E_z]$  と電位差  $V$  を求めなさい。
  - (2) 静電容量  $C$  と静電エネルギー  $U$  を求めなさい。
  - (3) 質量  $m$ 、電荷  $e$  の荷電粒子を  $z$  軸に沿って速度  $\mathbf{v}_0 = [0, 0, v_0]$  で外部より導体板の間隙に入射させた。このとき、荷電粒子に働く力  $\mathbf{F} = [F_x, F_y, F_z]$  を書きなさい。なお、必要であれば電場の大きさ  $E$  を用いてもよい。
  - (4) 導体板の  $z$  方向の長さを  $l$  として、荷電粒子が導体板の間隙から外部に出たときの速度  $\mathbf{v} = [v_x, v_y, v_z]$  を求めなさい。なお、荷電粒子は導体板に衝突することはないものとする。
  - (5) 導体板の中央から  $z$  方向に距離  $L$  ( $L > \frac{l}{2}$ ) だけ離れたスクリーンに到達する荷電粒子の座標  $(x, y)$  を求めなさい。なお、電場が存在しない場合の到達点をスクリーンの原点とする。
2. 1. の実験系において、電場と同じ領域に、電場と同じ向きに一様な磁場（磁束密度  $\mathbf{B}$ ）を加えた。以下の問いに答えなさい。

- (1) 電荷  $e$  の荷電粒子に作用する力  $\mathbf{F}$  を、電場  $\mathbf{E}$ 、磁束密度  $\mathbf{B}$ 、荷電粒子の速度ベクトル  $\mathbf{v}$  を用いて記述しなさい。

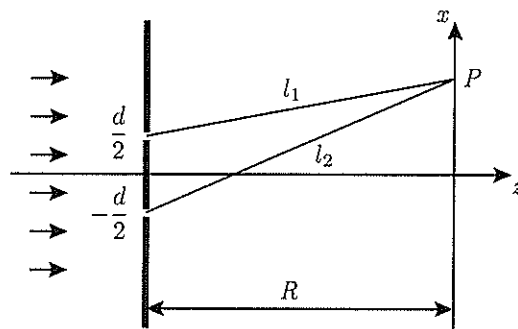
以下では、電場が存在しない場合を考える。

- (2) 導体板の外部より導体板の間隙に、質量  $m$ 、電荷  $e$  の荷電粒子を速度  $\mathbf{v}_0 = [0, 0, v_0]$  で入射させた。入射直後の荷電粒子に働く力  $\mathbf{F} = [F_x, F_y, F_z]$  を書きなさい。なお、必要であれば磁束密度の大きさ  $B$  を用いてもよい。
- (3) 磁場が作用する範囲における荷電粒子の運動を簡単に説明しなさい。

(次ページにつづく)

- (4) 荷電粒子が導体板の間隙から外部に出たときの荷電粒子の運動方向と  $z$  軸のなす角度  $\theta$  に対する  $\tan \theta$  を求めなさい。なお、磁場による軌道のずれ量は微小であり、荷電粒子が導体板に衝突することはないものとする。
- (5)  $mv_0 \gg eB$  のとき、導体板の中央から  $z$  方向に距離  $L$  だけ離れたスクリーンに到達する荷電粒子の座標  $(x, y)$  を求めなさい。なお、磁場が存在しない場合の到達点をスクリーンの原点とする。

3. 下図に示すように、真空中に置かれた二つのスリット（間隔  $d$ ）をもつ遮光板に波長  $\lambda$  の単色光を入射させ、距離  $R$  ( $R \gg d$ ) だけ離れたスクリーン上で観察した。以下の問いに答えなさい。



- (1) スクリーン上の点  $P$ （座標  $x$ ）と各スリットとの距離  $l_1$ 、 $l_2$  を求めなさい。
- (2)  $R \gg x$  のとき、 $l_1$  と  $l_2$  の光路差  $L$  を求めなさい。
- (3) スクリーン上では明暗の干渉縞が観測される。明縞の間隔を求めなさい。
- (4) 干渉縞の鮮明度  $V$  は、干渉縞の最大光強度  $I_{\max}$  と最小光強度  $I_{\min}$  を用いて、 $V = \frac{I_{\max} - I_{\min}}{I_{\max} + I_{\min}}$  と定義される。光路差  $L$  が大きくなると  $V$  はどのように変化するか。理由とともに説明しなさい。
- (5) スリットの両外側に間隔  $d$  で新たなスリットを開けて総数を増やした。このとき、スクリーン上で観察されるパターンの縞間隔と光強度分布に着目して、(3) のパターンとの違いを理由とともに説明しなさい。